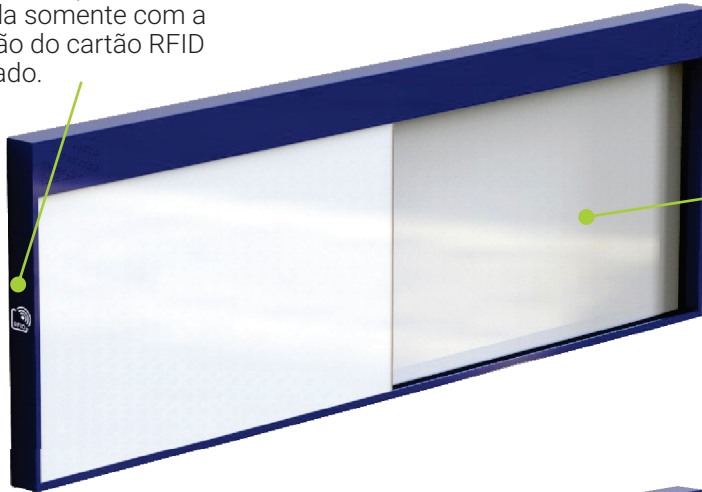


HQ1

SALA PARA AULA HÍBRIDA
HQ1-AIO86LCD-311M2



Abertura do painel é realizada somente com a utilização do cartão RFID autorizado.

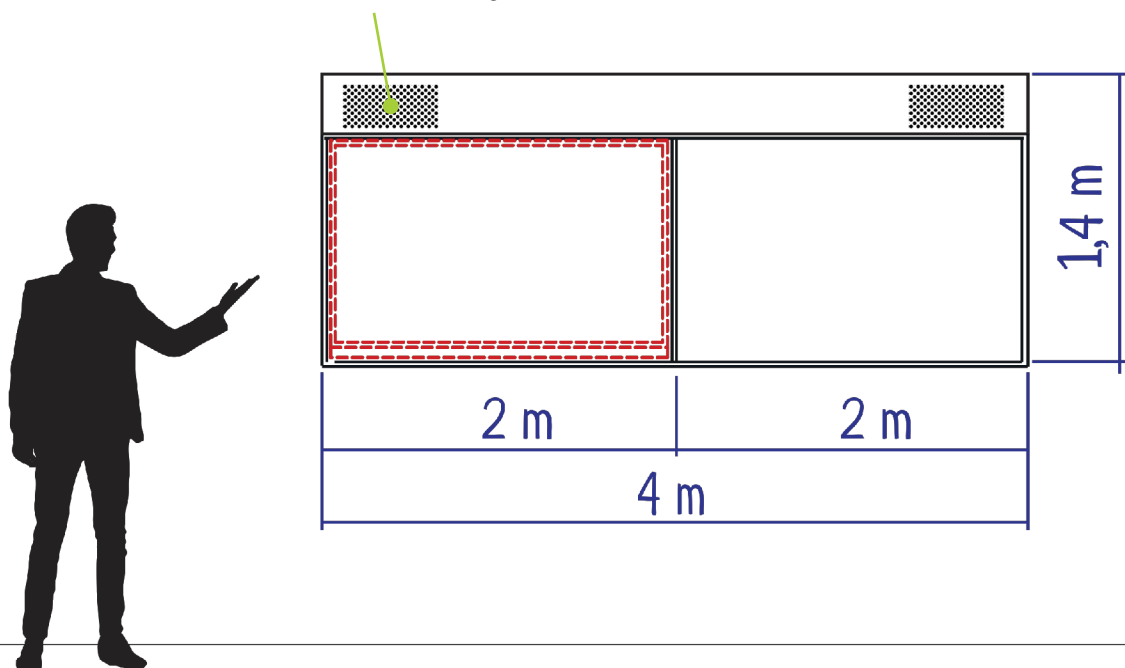


Superfície em aço com nano pintura, permite a escrita com canetas para quadro branco, escritas eventuais com marcadores permanentes são facilmente removidas com a utilização de álcool etílico. 3 anos de garantia contra manchas.



- Display interativo de 86"
- Sensível ao toque do dedo
- Até 20 toques simultâneos
- Dispositivo Android Integrado
- Permite conexão de computador OPS (não incluso) sem necessidade de fonte externa.

Sistema de som integrado



Estrutura metálica

- A estrutura é confeccionada em perfis de aço de secção tubular quadrada 20mm x 20mm e parede de 1mm, soldados com tecnologia MIG e pintura eletroestática em pó para se evitar corrosão.
 1. Altura: 1.410 mm
 2. Largura: 4.040 mm
 3. Profundidade: 215 mm
- O acesso ao Display Interativo se dá com a utilização de um cartão RFID programado para o equipamento (São fornecidos 2 cartões por equipamento).
- Possui travas eletromecânicas no módulo móvel, sua abertura só é realizada com a utilização do cartão RFID.
- Em sua parte superior, possui local para instalação de alto falantes, que são protegidos por uma estrutura de aço galvanizada de 0,8mm de espessura e pintura eletrostática, furação específica para uma saída apropriada do som.
- Possui um sistema de sirene, conectada a uma bateria de 12V - 7Ah e carregador apropriado, acionada caso seja aberto sem a liberação por RFID ou tentativa de remover da parede, a sirene fica protegida no interior da estrutura de aço.

Sistema de Som

- Amplificador de 120W RMS
- 2 Canais (60W RMS cada)
- Alto Falantes:
 - Potência 60W RMS cada
 - Potência Total 120W RMS
 - 2 Falantes Tri axiais
 - 6X9 Polegadas
 - Impedância: 4 Ohms
 - Cone Injetado em Polipropileno
 - Corpo da Bobina: Alumínio
 - Ímã de Fluxo Magnético

Lousa para escrita

- Na parte frontal da Estrutura Metálica são instaladas 2(duas) Lousas para escrita com caneta de quadro branco, de 2.000 mm de largura por 1.220mm de altura.
- Espessura de 15 mm.
- 1(uma) é fixa, na lateral direita ou na lateral esquerda.
- 1(uma) é deslizante, instalada na lateral esquerda ou direita, e quando está na posição fechada, é travada pelas travas eletromecânicas da estrutura, e somente será aberta com a utilização de um cartão RFID autorizado.
- Garantia de 3 anos contra manchas (fantasmas)
- Escritas acidentais com marcadores permanentes podem ser facilmente removidos com uso de álcool etílico.
- Parte Frontal (escrita) em chapa de aço com nano pintura com dureza 7h.
- Parte traseira em chapa de aço galvanizado de 0,40 mm.

Display interativo em LCD

- O Display Interativo **HQ1-DI86** é Instalado no interior da estrutura metálica, em sua parte central, atrás da lousa deslizante, de forma que fique protegido quando a lousa estiver fechada e visível quando estiver aberta, um display LCD com as seguintes características:
- Tamanho: 86 Polegadas de diagonal
- Área ativa do display: 85,6 polegadas de diagonal
- Resolução: QWUXGA (matriz de pixels : 3.840 horizontal x 2.160 vertical)
- Backlight: LED Integrado de 350 cd/m²
- Profundidade da cor: 10bit(D), 1,07 Bilhão de cores
- A área ativa do display é protegida por vidro temperado de 4mm de espessura e tratamento antirreflexo.
- É sensível ao toque do dedo, ou qualquer objeto opaco de no mínimo 4mm de diâmetro.

Características da sensibilidade ao toque:

- Resolução: 32.768 X 32.768
- Multitoque: Até 20 toques simultâneos
- Tempo de Resposta de 1 toque: 5ms
- Tempo de Resposta de Multitoque: 10ms
- Tamanho mínimo do ponto de reconhecimento 4mmX4mm

O processamento do display e sua operação é feito por um dispositivo Android integrado com as seguintes características:

- CPU: oito Núcleos (octa core) A73 quatro núcleos (quadcore) + A53 quatro núcleos (quadcore)
- GPU: G52 oito núcleos (octa core)
- Memória RAM: DDR4 8GB
- Memória interna: 128GB soldada na placa mãe
- WiFi / Bluetooth: módulo WCT1DR2201D soldado à placa mãe, LAN/Bluetooth sem fio de 5,8 GHz/5,1 GHz/2,4 GHz, ANATEL 14932-22-13889.
- Conexões traseiras (placa mãe android): 1(um) USB-C 3.0, 1 Rs232, 1 (um) Fone de ouvido / Line out (conector P2 stereo), 1 (um) RJ45 IN 10/100/1.000, 2 (dois) USB-B 3.0 (Conexão do Toque a dispositivos externos), 1 (um) entrada DP (Display Port), 1 (um) Entrada HDMI 2.1 (4k 60Hz), 1 (um) Entrada HDMI 2.0, 1 (um) Saída HDMI, 1 (um) entrada microfone analógico (conector P2 mono), 1 (um) USB-A 2.0 (Exclusiva para o sistema Android nativo), 2 (dois) USB-A 3.0 (Compartilhada entre Android Nativo e OPS), 1 (um) OTG USB-A 2.0
- Sistema Operacional: Android 11
- Software de lousa digital que permite a escrita com até 12 cores pré-definidas, 6 espessuras, 5 tipos de escrita e 14 figuras geométricas pré-definidas.

Totem em aço com câmera

- Totem em aço com base retangular e fixação por 4 parafusos
- Altura de 1,35m
- Câmera USB Full HD



Certificado de Homologação

(Intransferível)

Nº **14932-22-13889**

Validade: **Indeterminada**

Emissão: **13/09/2022**

Requerente:

CNPJ: 10.570.917/0001-85

HQ1 SOLUCOES E T.I. LTDA

Fabricante:

HUIZHOU SHENGDONGSHI ELECTRONICS CO., LTD.

TANGJING, QIUCHANGBAISHI VILLAGE, HUIYANG DISTRICT

Nº GUANDONG

CHINA

Este documento homologa, nos termos da regulamentação de telecomunicações vigente, o Certificado de Conformidade nº MODERNA-0368/22, emitido pelo **Moderna Tecnologia LTDA**. Esta homologação é expedida em nome do solicitante aqui identificado e é válida somente para o produto a seguir discriminado, cuja utilização deve observar as condições estabelecidas na regulamentação de telecomunicações.

Tipo - Categoria:

Transceptor de Radiação Restrita - II

Modelo - Nome Comercial (s):

WCT1DR2201D

Características técnicas básicas:

Tipo de Modulação	Potência Máxima de Saída (W)	Faixa de Frequências Tx (MHz)	Designação de Emissões	Tecnologias
GFSK	0,0044	2.400,0 a 2.483,5	885KF7D	SALTO EM FREQUÊNCIA
8DPSK	0,0038	2.400,0 a 2.483,5	1M33G7D	SALTO EM FREQUÊNCIA
GFSK	0,3162	2.400,0 a 2.483,5	664KF7D	SEQÜENCIA DIRETA
CCK / DQPSK / DBPSK	0,1242	2.400,0 a 2.483,5	13M54X9D	SEQÜENCIA DIRETA
BPSK / QPSK / 16QAM / 64QAM	0,0902	2.400,0 a 2.483,5	16M47X9D	OFDM
BPSK / QPSK / 16QAM / 64QAM	0,1063	2.400,0 a 2.483,5	17M62X9D	OFDM
BPSK / QPSK / 16QAM / 64QAM	0,0517	2.400,0 a 2.483,5	36M34X9D	OFDM
BPSK / QPSK / 16QAM / 64QAM	0,1327	5.725,0 a 5.850,0	16M45X9D	OFDM
BPSK / QPSK / 16QAM / 64QAM	0,1619	5.725,0 a 5.850,0	17M98X9D	OFDM
BPSK / QPSK / 16QAM / 64QAM	0,138	5.725,0 a 5.850,0	36M29X9D	OFDM
BPSK / QPSK / 16QAM / 64QAM / 256QAM	0,155	5.725,0 a 5.850,0	17M74X9D	OFDM
BPSK / QPSK / 16QAM / 64QAM / 256QAM	0,1169	5.725,0 a 5.850,0	36M29X9D	OFDM
BPSK / QPSK / 16QAM / 64QAM / 256QAM	0,1069	5.725,0 a 5.850,0	75M71X9D	OFDM
BPSK / QPSK / 16QAM / 64QAM	0,175	5.150,0 a 5.350,0	-	OFDM
BPSK / QPSK / 16QAM / 64QAM	0,1658	5.150,0 a 5.350,0	-	OFDM
BPSK / QPSK / 16QAM / 64QAM	0,1401	5.150,0 a 5.350,0	-	OFDM
BPSK / QPSK / 16QAM / 64QAM / 256QAM	0,0732	5.150,0 a 5.350,0	-	OFDM
BPSK / QPSK / 16QAM / 64QAM / 256QAM	0,7216	5.150,0 a 5.350,0	-	OFDM

Tipo de Modulação	Potência Máxima de Saída (W)	Faixa de Frequências Tx (MHz)	Designação de Emissões	Tecnologias
BPSK / QPSK / 16QAM / 64QAM / 256QAM	0,1128	5.150,0 a 5.350,0	-	OFDM
BPSK / QPSK / 16QAM / 64QAM	0,1272	5.470,0 a 5.725,0	-	OFDM
BPSK / QPSK / 16QAM / 64QAM	0,1126	5.470,0 a 5.725,0	-	OFDM
BPSK / QPSK / 16QAM / 64QAM	0,107	5.470,0 a 5.725,0	-	OFDM
BPSK / QPSK / 16QAM / 64QAM / 256QAM	0,107	5.470,0 a 5.725,0	-	OFDM
BPSK / QPSK / 16QAM / 64QAM / 256QAM	0,1059	5.470,0 a 5.725,0	-	OFDM
BPSK / QPSK / 16QAM / 64QAM / 256QAM	0,0651	5.470,0 a 5.725,0	-	OFDM

Produto não acabado, cuja integração em outro equipamento pode requerer nova avaliação;

Modelos dos displays interativos com tecnologia WiFi que utilizam o módulo alvo desta certificação: HQ1DI65, HQ1DI75, HQ1DI86;

Ensaio de SAR não aplicável;

Na instalação do produto devem ser observadas as condições de uso conforme estabelecido no Regulamento sobre Equipamentos de Radiocomunicação de Radiação Restrita.

Constitui obrigação do fabricante do produto no Brasil providenciar a identificação do produto homologado, nos termos da regulamentação de telecomunicações, em todas as unidades comercializadas, antes de sua efetiva distribuição ao mercado, assim como observar e manter as características técnicas que fundamentaram a certificação original.

As informações constantes deste certificado de homologação podem ser confirmadas no SCH - Sistema de Gestão de Certificação e Homologação, disponível no portal da Anatel. (www.anatel.gov.br).

Davison Gonzaga da Silva
Gerente de Certificação e Numeração